

Soplador de plástico WDH-AP11 (Q30)



Estimado cliente,

Ha elegido un producto de alta calidad. Para que disfrutes al máximo de este producto, aquí tienes algunos consejos más:

En caso de problemas:

Esperamos que la unidad cumpla con sus expectativas. Si, a pesar del mayor cuidado posible, alguna vez hubiera motivo de queja, póngase en contacto con nosotros brevemente, ya que nos preocupa mucho su satisfacción y nos gustaría aclarar cualquier malentendido.

Descripción:

Este soplador de plástico está fabricado de forma muy robusta y diseñado para una larga vida útil. La carcasa está fabricada con "plástico de rotación lineal" casi indestructible. La unidad cuenta con una práctica asa de transporte. La unidad lleva incorporado un motor monofásico de larga duración y alto rendimiento. Se puede conectar una manguera de aire con un diámetro de 30 cm en el proceso y/o en el rebasamiento. Como alternativa, con este soplador también es posible conectar una bolsa de recogida de polvo en la zona de salida de aire.

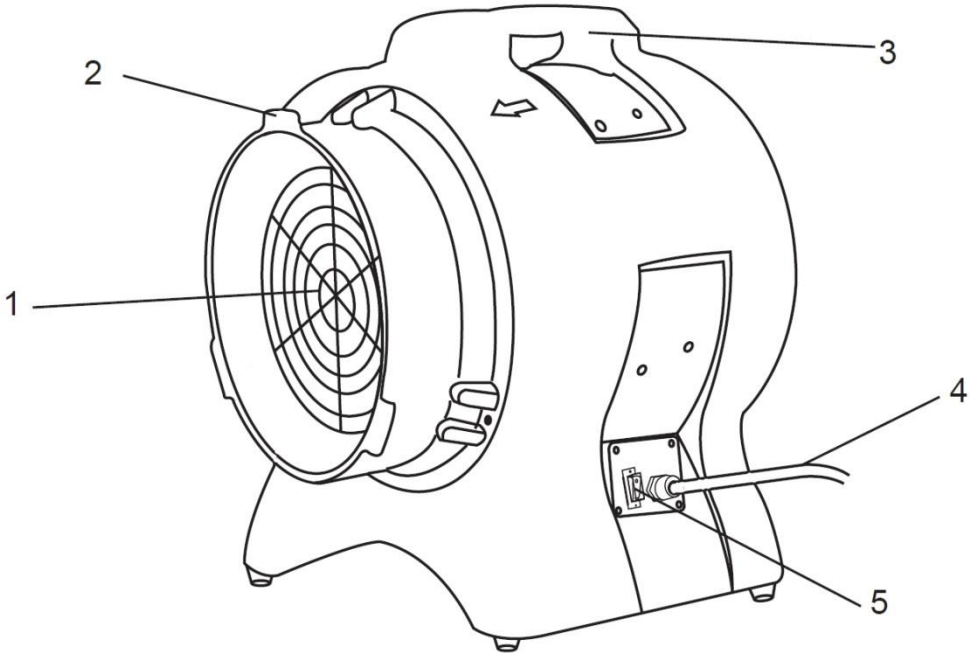
Instrucciones de seguridad importantes:

- Este soplador no es adecuado para su uso bajo la lluvia y/o en ambientes húmedos.
- No utilice el aparato en entornos en los que exista riesgo de aspiración de polvo grueso, residuos u objetos pequeños. Estos podrían dañar la unidad o salir disparados como proyectiles.
- No camine nunca con la cabeza/la cara en la zona cercana a la corriente de viento que se escapa, ya que pueden salir despedidos con ella pequeñas partículas u objetos, lo que puede provocar lesiones.
- Asegúrese de que el soplador esté bien parado y nivelado.
- No utilice nunca el soplador sobre superficies, objetos o vehículos en movimiento. Existe el riesgo de que la unidad se vuelque.
- Supervise el ventilador cuando los niños estén cerca de la unidad.
- No introduzca nunca objetos en el aparato.
- No coloque ningún objeto sobre el ventilador.
- No bloquee la entrada y/o salida de aire de la unidad y asegúrese de que hay suficiente espacio libre alrededor de la unidad.
- Asegúrese de que hay suficiente suministro de aire a la unidad, de lo contrario puede provocar una reducción del rendimiento y, en el peor de los casos, un sobrecalentamiento y/o un incendio.
- Sólo el personal cualificado o los electricistas están autorizados a abrir la unidad.
- Asegúrese de que no entre humedad en la unidad.
- Utilice únicamente la tensión recomendada para el funcionamiento del aparato.
- Asegúrese de que el cable de alimentación está desplegado (desatado) antes de conectarlo a la toma de corriente.
- Asegúrese de que el enchufe esté limpio y correctamente conectado a la toma de corriente antes de utilizar el aparato.
- No se acerque nunca al enchufe o a la toma de corriente con las manos mojadas.
- No repare usted mismo los cables defectuosos o dañados de la unidad, ¡podría recibir una fuerte descarga eléctrica!
- Asegúrese de que las sustancias altamente inflamables (por ejemplo, gases/aceites, etc.) no estén nunca cerca de la unidad.
- Si no va a utilizar el aparato durante mucho tiempo, apáguelo y desconecte el enchufe.
- No desconecte el enchufe tirando del cable de alimentación.

Por favor, apague el aparato inmediatamente y desconéctelo de la red eléctrica si parece que algo va mal. En este caso, póngase en contacto con un especialista y no intente reparar la unidad usted mismo!!!

Ejemplo: El ventilador no funciona durante el funcionamiento o se ha fundido el fusible.

Descripción de las partes de la unidad:



1. Rejilla de protección
2. Espiga de plástico para la conexión de la manguera o para una bolsa de polvo
3. Asa de transporte
4. Cable de alimentación
5. Interruptor de encendido/apagado

Instrucciones de uso:

1. Entorno operativo

- La temperatura máxima de funcionamiento no debe superar los +40°C !
- La humedad relativa máxima no debe superar el 90%.
- El aparato no debe funcionar a alturas superiores a los 1.000 metros sobre el nivel del mar.

2. Puesta en marcha

2.1. Coloque el soplador de manera que la corriente de aire fluya en la dirección deseada después de encenderlo. Tenga en cuenta que el lado de salida del ventilador está en el lado izquierdo cuando se mira el interruptor de encendido/apagado y el lado de entrada está en el lado derecho cuando se mira el interruptor de encendido/apagado.

2.2. Ahora inserte el enchufe de la red eléctrica correctamente en la toma de corriente.

2.3. El ventilador se enciende mediante un interruptor de palanca (ON/OFF) situado en el lateral de la unidad.

O = OFF
I = ON

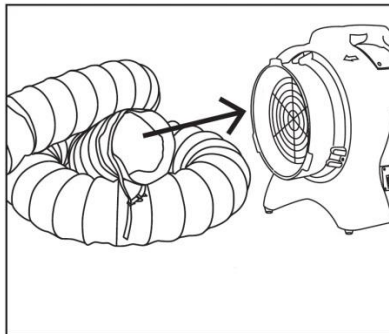
3. Conexión de mangueras de aire o de una bolsa de polvo

Este soplador tiene una práctica pieza de conexión de plástico en la parte delantera y trasera. Se puede conectar una manguera de aire con un diámetro de 30 cm a esto, ya sea en el proceso (el aire es aspirado desde un lugar determinado) o en la etapa posterior (el aire es transportado a un lugar determinado).

Como alternativa, tiene la posibilidad de colocar una bolsa de recogida de polvo en la zona de salida de aire.

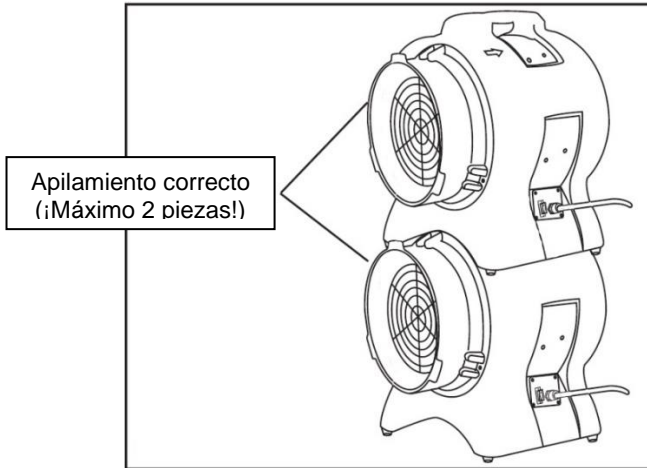
Así, el soplador puede utilizarse como una práctica aspiradora de aire. El polvo de la construcción, por ejemplo, se puede recoger rápidamente en su mayor parte.

Podemos suministrar una bolsa de polvo adecuada como accesorio.



4. Otras instrucciones de uso

La unidad está diseñada para que puedan apilarse dos (2) unidades idénticas.



5. Mantenimiento, limpieza y almacenamiento

Por favor, desconecte siempre el enchufe de la red y deje que el ventilador se descargue completamente antes de realizar cualquier actividad de limpieza en su aparato.

5.1 Mantenimiento:

Un profesional debería tratar el eje del ventilador con aceite lubricante aproximadamente cada 1.500 horas de funcionamiento para garantizar un funcionamiento óptimo y una larga vida útil del ventilador.

5.2 Limpieza:

- Utilice un paño suave y húmedo para limpiar el exterior de la unidad.
- Utilice únicamente productos de limpieza suaves para limpiar su soplador.
- Asegúrese de que no entre agua en el interior de la unidad o en la caja de control eléctrico en ningún momento.

5.3 Almacenamiento:

- Recomendamos cubrir la unidad para guardarla o, idealmente, guardarla en su caja original.
- Guarde la unidad en un lugar/espacio seco y suficientemente ventilado.

Datos técnicos:

Designación del modelo:	WDH-AP11 (Q30)
Tensión:	230V / 50Hz
Max. Consumo de energía:	510 W (2,3 A)
Circulación de aire:	Aproximadamente 2.200 m³/h
Clase de protección:	IPX0
Emisión de ruido:	Aproximadamente 85 dB
Diámetro del conducto de aire:	Aproximadamente 30 cm
Max. La velocidad:	2.900 rpm.
Dimensión (H/W/D):	540 x 355 x 457 mm
Peso:	15 kg

Nos reservamos el derecho a realizar desviaciones en los datos técnicos.

Otros:

Declaración de garantía:

Sin perjuicio de los derechos de garantía legales, el fabricante concede una garantía de acuerdo con las leyes de su país, pero de al menos 1 año (en Alemania 2 años para particulares). La garantía comienza en la fecha de venta del aparato al usuario final. La garantía sólo cubre los defectos debidos a fallos de material o de fabricación. Las reparaciones en garantía sólo pueden ser realizadas por un servicio de atención al cliente autorizado. Para hacer una reclamación de garantía, adjunte el recibo de compra original (con la fecha de venta).

Quedan excluidos de la garantía:

- Desgaste normal
- Aplicaciones inadecuadas, como la sobrecarga del aparato o accesorios no homologados.
- Daños debidos a influencias externas, uso de la fuerza u objetos extraños
- Daños causados por la inobservancia de las instrucciones de uso, por ejemplo, la conexión a una tensión de red incorrecta o la inobservancia de las instrucciones de montaje.
- Unidades total o parcialmente desmontadas

Conformidad:

El soplador de plástico ha sido probado y él mismo y/o sus partes han sido fabricados bajo las siguientes normas (de seguridad):

Conformidad CE (EMC + LVD).

Conformidad CE probada según:

EN 55014-1:2006+A1:2009+A2:2011
EN 55014-2:1997+A1:2001+A2:2008
EN 61000-3-2:2014, EN 61000-3-3:2013
EN 60335-1:2012+A1:2014
EN 60335-2-80:2003+A1:2004+A2:2009

Eliminación correcta de este producto:



En la UE, este símbolo indica que este producto no debe eliminarse con los residuos domésticos. Los equipos de desecho contienen valiosos materiales reciclables que deben ser reciclados y no dañar el medio ambiente o la salud humana mediante la eliminación incontrolada de residuos. Por lo tanto, elimine los aparatos viejos a través de sistemas de recogida adecuados o envíe el aparato para su eliminación al lugar donde lo compró. A continuación, reciclarán el aparato.

Esperamos que disfrute del uso de este aparato:

Su Aktobis AG

Guarde estas instrucciones de uso en un lugar seguro !

